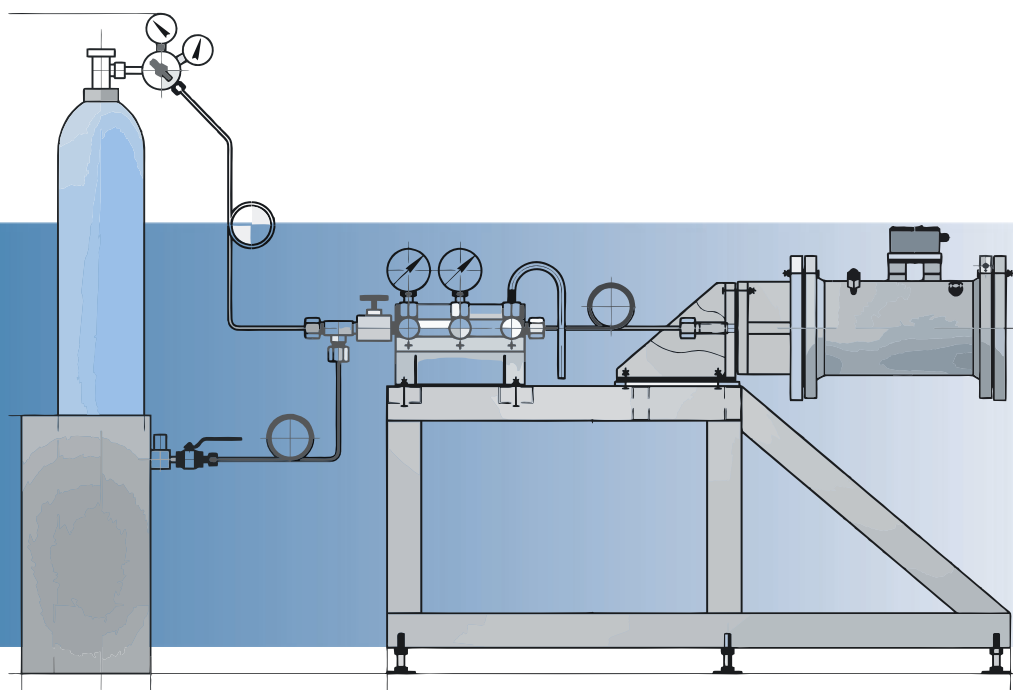


ЗАКАЗАТЬ

ГЛОБУС



Стенд проверки прочности и герметичности «Ирга-ГЕРМЕС»

**Руководство
по эксплуатации**

18.03.00.00 РЭ

Стенд проверки прочности и герметичности «Ирга-ГЕРМЕС» (далее — стенд или Ирга-ГЕРМЕС), разработан и производится ООО «ГЛОБУС».

Воспроизведение (изготовление, копирование) стенда любыми способами, как в целом, так и по составляющим может осуществляться только по лицензии ООО «ГЛОБУС».

Модификации стенда могут отличаться внешним видом, габаритными размерами и типами соединений.

Изготовитель оставляет за собой право вносить конструктивные изменения, не ухудшающие характеристики стенда, без уведомления заказчика. Отдельные изменения, связанные с дальнейшим совершенствованием стенда, могут быть не отражены в настоящем издании.

РОССИЯ

308023, г. Белгород, ул. Садовая, 45-А

тел./факс: +7 (472-2) 26-42-50, 26-18-46, 31-33-76

Содержание

1	Описание и работа.....	5
1.1	Назначение изделия.....	5
1.2	Технические характеристики.....	5
1.3	Состав изделия.....	6
1.4	Устройство и работа.....	7
1.5	Средства измерения, инструмент и принадлежности.....	9
1.6	Маркировка и пломбирование.....	10
1.7	Упаковка.....	10
1.8	Описание и работа составных частей стенда.....	10
2	Использование по назначению.....	11
2.1	Эксплуатационные ограничения.....	11
2.2	Подготовка стенда к использованию.....	12
2.3	Использование стенда.....	13
2.4	Действия в экстремальных условиях.....	21
3	Техническое обслуживание и ремонт стенда.....	21
3.1	Общие указания.....	21
3.2	Техническое освидетельствование.....	21
4	Хранение.....	22
4.1	Общие требования.....	22
5	Транспортирование.....	22
5.1	Общие требования.....	22
6	Утилизация.....	23

Руководство по эксплуатации (далее — РЭ) содержит основные технические характеристики, а также сведения по эксплуатации, транспортированию, хранению, ремонту, изучению устройства, принципов работы и технического обслуживания стенда.

Изучение обслуживающим персоналом настоящего РЭ является обязательным условием квалифицированной и надежной эксплуатации стенда.

Перечень основных сокращений

ГОСТ — государственный стандарт.

Ду — диаметр условного прохода.

РЭ — руководство по эксплуатации.

Специальные знаки для привлечения внимания

	<u>ВНИМАНИЕ!</u> Информация, сопровождаемая данным знаком, содержит требования, несоблюдение которых может стать причиной некорректной работы стенда и, в некоторых случаях, травмирования обслуживающего персонала.
	<u>ЗАПРЕЩАЕТСЯ!</u> Информация о действиях, сопровождаемая данным знаком, содержит требования, несоблюдение которых может привести к аварийным ситуациям, которые могут стать причиной травмирования обслуживающего персонала, повреждения стенда и близлежащего оборудования и имущества.
	<u>ОПАСНОСТЬ поражения электрическим током!</u> Информация, сопровождаемая данным знаком, содержит требования, несоблюдение которых может стать причиной поражения электрическим током обслуживающего персонала и повреждения оборудования.
	<u>Примечание!</u> Информация, сопровождаемая данным знаком, носит рекомендательный или пояснительный характер.

1 Описание и работа

1.1 Назначение изделия

1.1.1 Стенд предназначен для проверки избыточным испытательным давлением до 2,5 МПа прочности и герметичности бытовых, коммунальных и промышленных расходомеров и счётчиков газа с резьбовым и фланцевым типами соединений, диаметром условного прохода (D_y) до 200 мм и других изделий с аналогичными типами соединений и D_y .

1.1.2 Стенд предназначен как для автономного применения, так и для применения в составе комплекса испытательного оборудования.

1.1.3 Условное обозначение — Ирга-ГЕРМЕС.

1.2 Технические характеристики

1.2.1 Основные параметры

1.2.1.1 Виды испытываемых изделий:

- с резьбовым типом соединения (по [ГОСТ 16078](#)) — диаметром условного прохода от 15 до 80 мм;
- с фланцевым типом соединения — диаметром условного прохода от 50 до 200 мм.

1.2.1.2 Величина испытательного давления:

- для изделий с резьбовым типом соединения — до 0,1 МПа;
- для изделий с фланцевым типом соединения — до 2,5 МПа.

1.2.2 Климатическое исполнение

1.2.2.1 Стенд соответствует климатическому исполнению УХЛ3.1 по [ГОСТ 15150](#) но для работы при:

- температуре окружающего воздуха — от плюс 1 °С до плюс 40 °С;
- относительной влажности воздуха — 90 % при температуре 25 °С;
- атмосферном давлении — от 86 до 106,7 кПа.

1.2.3 По степени защиты от проникновения твёрдых предметов и воды составные части стенда соответствуют по [ГОСТ 14254](#):

- установка компрессорная — IP20;
- манометры ТМ521 — IP65;
- остальные составные части стенда по данному параметру не регламентируются.

1.2.4 Характеристики электрического питания стенда:

- для режима «Испытание давлением до 0,1 МПа» — электрическое питание не требуется;
- для режима «Испытание давлением до 2,5 МПа» — напряжение питания 220 В ± 10 % частотой 50 Гц ± 1 %.

1.2.5 Потребляемая мощность:

- в режиме «Испытание давлением до 0,1 МПа» — не потребляет;
- в режиме «Испытание давлением до 2,5 МПа» — не более 750 Вт.

1.2.6 Стенд относится к восстанавливаемым, неремонтируемым изделиям (по [ГОСТ Р 27.607](#)).

1.2.7 Полный установленный срок службы стенда 10 лет. Средняя наработка на отказ не менее 7500 часов.

1.2.8 Габаритные размеры стенда (ДхШхВ) — 2300х1000х1600 мм.

1.2.9 Масса стенда не более 350 кг.

1.3 Состав изделия

1.3.1 Конструктивно стенд состоит из:

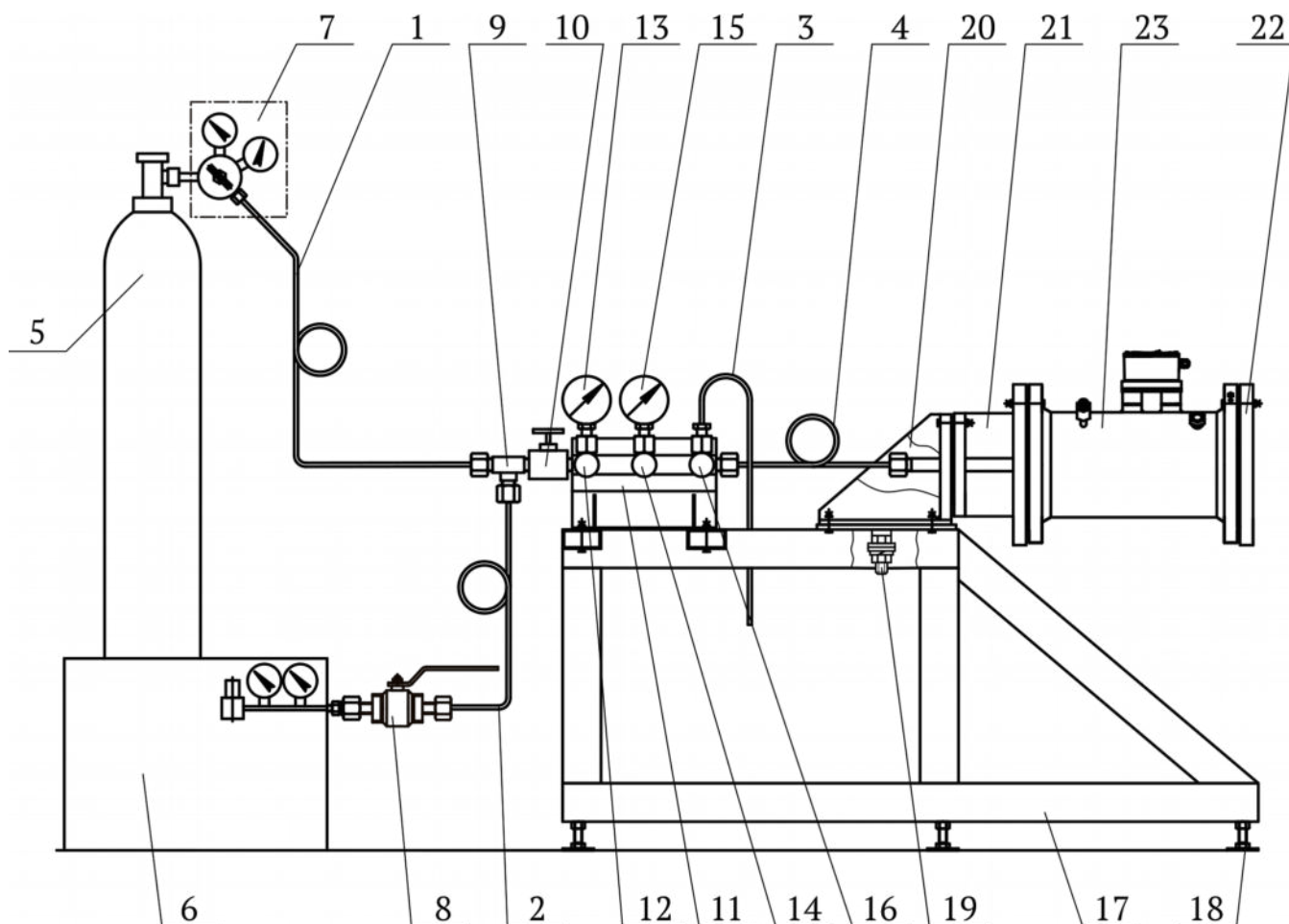
- рамы;
- системы трубопроводов;
- установка компрессорная СБ4/С-24.OLD10;
- баллона для газов 1411.001.12298973;
- редуктора (регулятора) баллонного.

1.3.1.1 Рама представляет собой сварную металлическую несущую конструкцию. На раме закреплены система трубопроводов и кронштейн с фланцем крепления испытуемого изделия.

1.3.1.2 Система трубопроводов состоит из:

- змеевика рампового ЗР ДЖЕТ.121.00.00.00-01;
- змеевика ЗМК ДЖЕТ.133.00.00.00;
- вентиль;
- коллектора рампового КР-01 ДЖЕТ.003.100.000;
- клапана запорного игольчатого КИ 400 ИЮКТ.491116.001;
- манометра ТМ521 с верхним пределом измерений 0,1 МПа НСРП.406121.002;
- манометра ТМ521 с верхним пределом измерений 2,5 МПа НСРП.406121.002;
- патрубка сброса давления.

1.3.1.3 Внешний вид стенда представлен на рисунке 1.



1 — змеевик рамповый ЗР ДЖЕТ.121.00.00.00-01; 2 — змеевик ЗМК ДЖЕТ.133.00.00.00; 3 — патрубков сброса давления; 4 — змеевик ЗМК ДЖЕТ.133.00.00.00; 5 — баллон для газов 1411.001.12298973 (Б1); 6 — установка компрессорная СБ4/С-24.OLD10 (А1); 7 — регулятор баллонный (РД1); 8 — вентиль (ВН1); 9 — тройник (ДП1); 10 — клапан запорный игольчатый КИ 400 ИЮКТ.491116.001 (К1); 11 — коллектор рамповый КР-01 ДЖЕТ.003.100.000 (КЛ1); 12 — вентиль (ВН2); 13 — манометр ТМ521 с верхним пределом измерений 0,1 МПа НСРП.406121.002 (МН1); 14 — вентиль (ВН3); 15 — манометр ТМ521 с верхним пределом измерений 2,5 МПа НСРП.406121.002 (МН2); 16 — вентиль сброса давления (ВН4); 17 — рама; 18 — пята; 19 — болт заземления; 20 — кронштейн с фланцем присоединительным; 21 — сменный переход; 22 — испытуемое изделие (А2); 23 — заглушка (ЗГ1).

Примечание! Курсивом в скобках указаны позиционные обозначения элементов стенда согласно схеме пневматической принципиальной, приведенной на рисунке 2.

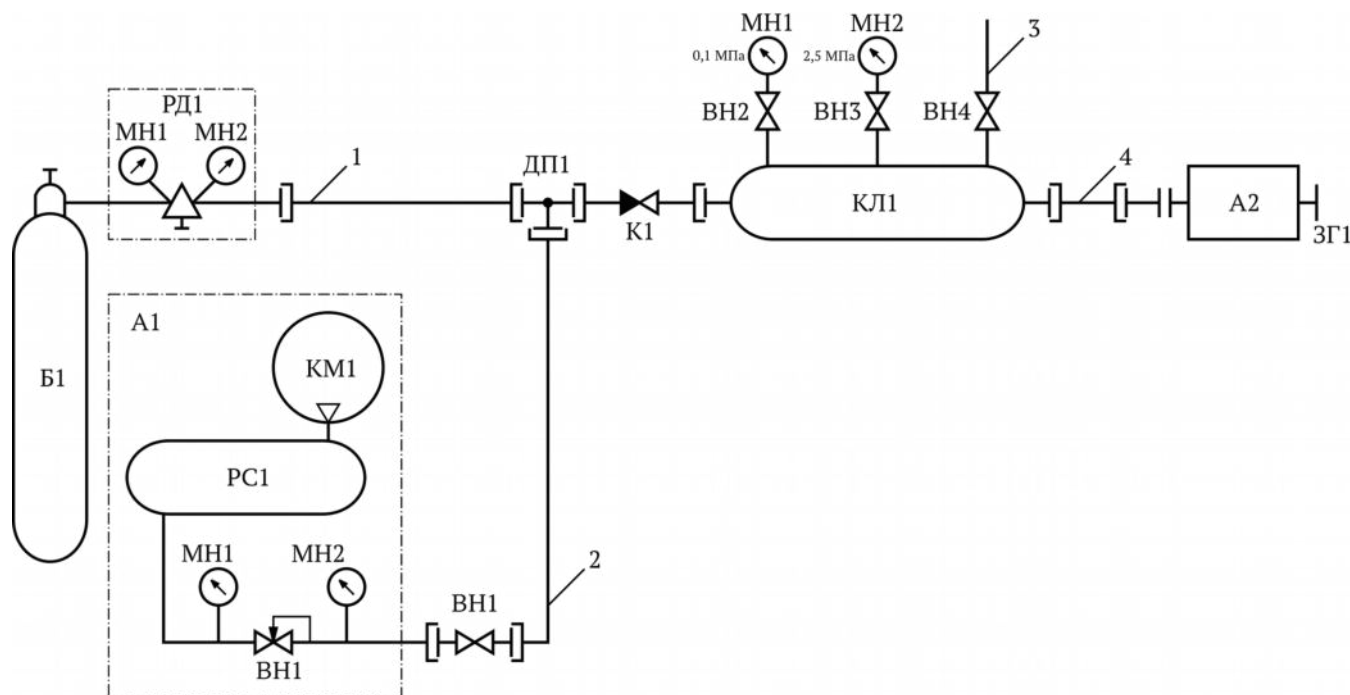
Позиционные обозначения элементов 1, 2, 3 и 4 аналогичны позиционным обозначениям этих же элементов на схеме пневматической принципиальной, приведенной на рисунке 2.

Рисунок 1 — Общий вид стенда Ирга-ГЕРМЕС

1.4 Устройство и работа

1.4.1 Принцип работы стенда основан на создании избыточного контролируемого испытательного давления в системе трубопроводов, к которой подключается испытуемое изделие.

1.4.2 Схема пневматическая принципиальная стенда представлена на рисунке 2.



1 — змеевик технологического участка системы трубопроводов;

2 — змеевик технологического участка системы трубопроводов;

3 — патрубок сброса давления;

4 — змеевик рабочего участка системы трубопроводов;

Б1 — баллон для газов;

РД1 — редуктор баллонный;

РД1 — МН1 — манометр редуктора баллонного, показывающий величину давления в баллоне для газов;

РД1 — МН2 — манометр редуктора баллонного, показывающий величину регулируемого давления в системе трубопроводов;

А1 — установка компрессорная;

А1 — КМ1 — компрессор установки компрессорной;

А1 — РС1 — ресивер установки компрессорной;

А1 — ВН1 — вентиль установки компрессорной, регулирующий величину давления в системе трубопроводов;

А1 — МН1 — манометр установки компрессорной, показывающий величину давления в ресивере;

А1 — МН2 — манометр установки компрессорной, показывающий величину давления в системе трубопроводов;

ВН1 — вентиль, предохраняющий от попадания на манометр А1 — МН2 высокого давления;

ДП1 — тройник;

К1 — клапан запорный игольчатый;

ВН2 — вентиль манометра с верхним пределом измерений 2,5 МПа;

ВН3 — вентиль манометра с верхним пределом измерений 0,1 МПа;

ВН4 — вентиль сброса давления;

КЛ1 — коллектор рамповый;

МН1 — манометр с верхним пределом измерений 2,5 МПа;

МН2 — манометр с верхним пределом измерений 0,1 МПа;

А2 — испытуемое изделие;

ЗГ1 — заглушка.

Рисунок 2 — Схема пневматическая принципиальная стенда Ирга-ГЕРМЕС

1.4.3 В режиме «Испытание давлением до 0,1 МПа» избыточное давление в системе трубопроводов стенда создаётся при помощи баллона для газов Б1. Уровень давления в системе трубопроводов контролируют по манометру РД1 — МН2 редуктора баллона для газов и манометру МН1 с верхним пределом измерений 0,1 МПа, установленному на коллекторе КЛ1 системы трубопроводов стенда.

1.4.4 В режиме «Испытание давлением до 2,5 МПа» избыточное давление в системе трубопроводов стенда создаётся комбинированным способом.

В целях экономии сжатого газа из баллона Б1 избыточное испытательное давление до 0,8 МПа включительно создают установкой компрессорной А1.

При необходимости создания избыточного испытательного давления до 2,5 МПа включительно, давление до 0,8 МПа создают установкой компрессорной А1, после чего поднимают уровень давления до 2,5 МПа газом из баллона Б1.

Уровень давления в системе трубопроводов при этом контролируют по манометру МН2 с верхним пределом измерений 2,5 МПа, установленному на коллекторе КЛ1 системы трубопроводов стенда.

1.4.5 Сброс давления в системе трубопроводов стенда осуществляется открытием вентиля сброса давления ВН4, расположенного на коллекторе КЛ1.

1.4.6 Монтаж испытуемого изделия А2 к системе трубопроводов стенда зависит от типа и типоразмеров присоединительной части испытуемого изделия и производится к закреплённому на раме стенда фланцу Ду100 непосредственно, либо при помощи соответствующих сменных переходов.

1.5 Средства измерения, инструмент и принадлежности

1.5.1 Манометры рабочие

1.5.1.1 Манометр ТМ521 с верхним пределом измерений 0,1 МПа (МН1) имеет следующие характеристики:

- класс точности — 1,0;
- диаметр корпуса — 100 мм;
- радиальный штуцер с присоединительной резьбой G1/2;
- гидрозаполнение — глицерин.

Установлен на коллекторе КЛ1 системы трубопроводов.

1.5.1.2 Манометр ТМ521 с верхним пределом измерений 2,5 МПа (МН2) имеет следующие характеристики:

- класс точности — 1,0;
- диаметр корпуса — 100 мм;
- радиальный штуцер с присоединительной резьбой G1/2;
- гидрозаполнение — глицерин.

Установлен на коллекторе КЛ1 системы трубопроводов.

1.5.2 Манометры контрольные

1.5.2.1 Манометр высокого давления РД1 — МН1 из состава баллонного регулятора.

1.5.2.2 Манометр низкого давления РД1 — МН2 из состава баллонного регулятора.

1.5.2.3 Манометр А1 — МН1 из состава установки компрессорной.

1.5.2.4 Манометр А1 — МН2 из состава установки компрессорной.

1.6 Маркировка и пломбирование

1.6.1 На раме стенда закреплена табличка информационная с указанием краткого наименования стенда, его заводского номера, года изготовления стенда и логотипом предприятия-изготовителя.

1.6.2 На каждой функциональном узле стенда или непосредственно рядом с узлом закреплена информационная табличка с позиционным обозначением узла согласно схеме пневматической принципиальной (см. рисунок 2).

1.6.3 На фланце присоединительном закреплена предупреждающая информационная табличка «Внимание! Высокое давление».

1.6.4 Возле болта заземления закреплён знак заземления.

1.6.5 На вентиле ВН2 размещена информационная табличка, предупреждающая о эксплуатационных ограничениях использования манометра МН1.

1.6.6 На вентиле ВН1 размещена информационная табличка, предупреждающая о эксплуатационных ограничениях использования манометра А1 — МН2.

1.6.7 На стенде размещена схема стенда пневматическая принципиальная.

1.6.8 Пломбирование стенда не предусматривается.

1.7 Упаковка

1.7.1 Упаковка расходомера выполнена по [ГОСТ 23216](#) для условий хранения и транспортирования, указанных в разделах 4 и 5.

1.7.2 Рама стенда, фланец и сменные переходы завёрнуты в полиэтиленовую плёнку и установлены на деревянные вкладыши, прикреплённые к днищу дощатого ящика.

1.7.3 В ящики отдельно уложена завёрнутая в полиэтиленовый чехол эксплуатационная документация.

1.7.4 Составные части стенда поставляются в упаковках предприятий-изготовителей данных частей стенда.

1.8 Описание и работа составных частей стенда

1.8.1 Общие сведения

1.8.1.1 **Установка компрессорная А1** предназначена для создания избыточного испытательного давления в системе трубопроводов стенда.

В состав установки входят:

- блок поршневой;
- маностат;
- манометр;
- ресивер;
- клапан предохранительный;
- воздухопровод;
- клапан обратный;
- регулятор давления.

Блок поршневой предназначен для выработки сжатого воздуха.

Маностат служит для обеспечения работы установки в автоматическом режиме — поддержание давления в ресивере в заданном диапазоне.

Манометр предназначен для контроля давления в ресивере.

Ресивер служит для сбора сжатого воздуха, устранения пульсаций давления, отделения конденсата; является корпусом, на котором смонтированы узлы и детали установки компрессорной.

Клапан предохранительный служит для ограничения максимального давления в ресивере и отрегулирован на давление открывания, превышающее давление нагнетания не более чем на 10 %.

Клапан обратный обеспечивает подачу сжатого воздуха в направлении от блока поршневого к ресиверу.

Регулятор давления служит для уменьшения давления до требуемого рабочего в подсоединённой системе трубопроводов стенда.

1.8.1.2 Регулятор баллонный предназначен для снижения давления на выходе из баллона для газа до величины требуемого рабочего давления в системе трубопроводов стенда и удерживает его величину постоянной.

В состав регулятора входят:

- манометр высокого давления;
- манометра низкого давления;
- регулировочный винт;
- перекрывающий вентиль;
- ниппель;
- предохранительный (выпускной) клапан.

1.8.2 Описание работы, маркировки, пломбирования и упаковки составных частей стенда приведены в эксплуатационной документации соответствующих составных частей, входящей в комплект поставки стенда.

2 Использование по назначению

2.1 Эксплуатационные ограничения

2.1.1.1 Стенд предназначен для работы при:

- температуре окружающего воздуха — от плюс 1 °С до плюс 40 °С;
- относительной влажности воздуха — 90 % при температуре 25 °С;
- атмосферном давлении — от 86 до 106,7 кПа.

2.1.2 Стенд должен быть установлен так, чтобы отклонение манометров МН1, МН2 от их нормального положения не превышало $\pm 5^\circ$ в любую сторону.

2.1.3 Стенд не должен испытывать постоянно действующих вибраций и ударов, влияющих на работу манометров МН1, МН2.

2.1.4 Баллон для газов Б1 размещать

- на расстоянии не менее 1 м от установки компрессорной А1 и других источников тепла;
- на расстоянии не менее 5 м от источников тепла с открытым огнём;

2.1.5 Установку компрессорную А1 размещать на расстоянии не менее 1 м от стен, щитов, перекрытий и прочих конструкций, препятствующих нормальной вентиляции установки.

2.1.6 Запрещается использовать стенд без заземления.

2.1.7 Запрещается подавать в систему трубопроводов стенда избыточное давление выше 2,5 МПа.

2.1.8 Запрещается открывать вентиль ВН2 манометра МН1 при работе в режиме «Испытание давлением до 2,5 МПа».

2.1.9 Запрещается открывать вентиль ВН1 при подаче в систему трубопроводов стенда давления выше 0,8 МПа из баллона для газов Б1.

2.1.10 Полный перечень эксплуатационных ограничений установки компрессорной А1, баллона для газов Б1, регулятор баллонного РД1 указаны в их эксплуатационной документации, поставляемой вместе со стендом.

2.2 Подготовка стенда к использованию

2.2.1 Монтаж стенда производит предприятие-изготовитель.

2.2.2 Перед использованием проводят внешний осмотр стенда, в ходе которого стенд проверяют:

- на комплектность и правильность монтажа;
- на отсутствие механических повреждений деталей и составных частей стенда;
- на наличие всех необходимых маркировочных знаков и предупреждающих табличек;
- на отсутствие загрязнений внутренних поверхностей элементов трубопроводов и монтажных поверхностей присоединительного фланца кронштейна;
- на наличие подсоединённых кабелей заземления к установке компрессорной А1 и раме стенда;
- на отсутствие механических и термических повреждений кабеля питания установки компрессорной.

2.2.3 После внешнего осмотра проверяют:

- прочность крепления всех резьбовых и болтовых соединений стенда;
- качество присоединения кабелей заземления (сопротивление между любой точкой заземлённой детали (части) стенда и клеммой кабеля заземления должно быть не более 0,1 Ом).

2.2.4 Подготовка установки компрессорной А1 к работе — см. раздел 6 руководства по эксплуатации установки компрессорной.

2.2.5 Подготовка регулятора баллонного РД1 к работе — см. раздел 4 руководства по эксплуатации регулятора баллонного.

2.2.6 Положение органов управления стенда перед началом работы:

- запорный вентиль баллона газового Б1 открыт;
- перекрывающий вентиль регулятора баллонного РД1 закрыт;
- выключатель на маностате установки компрессорной А1 в положении OFF;
- вентиль ВН1 закрыт;
- клапан запорный К1 открыт;
- вентиль ВН2 закрыт;
- вентиль ВН3 закрыт;
- вентиль ВН4 открыт.

2.2.7 Провести контроль работоспособности стенда — п. 2.3.4.

2.3 Использование стенда

2.3.1 Стенд предусматривает два режима работы:

- а) «Испытание давлением до 0,1 МПа»;
- б) «Испытание давлением до 2,5 МПа».

2.3.2 Порядок действий обслуживающего персонала при работе стенда в режиме «Испытание давлением до 0,1 МПа»

2.3.2.1 Установить на испытуемое изделие А2 соответствующую заглушку ЗГ1 из комплекта поставки.

2.3.2.2 Монтировать испытуемое изделие А2 к системе трубопроводов стенда. Для монтажа при необходимости следует использовать соответствующий сменный переход.

2.3.2.3 Закрывать вентиль ВН1.

2.3.2.4 Открыть вентиль ВН2 манометра с верхним пределом измерений 0,1 МПа (МН1).

2.3.2.5 Закрывать вентиль сброса давления ВН4, установленный на коллекторе КЛ1.

2.3.2.6 Закрывать клапан запорный игольчатый К1.

2.3.2.7 Закрывать вентиль регулятора давления на компрессоре (А1 — ВН1).

2.3.2.8 Открыть перекрывающий вентиль регулятора баллонного РД1 и подать давление в технологический участок системы трубопроводов — не более 0,15 МПа.



Примечание!

Под технологическим участком системы трубопроводов следует понимать:

- участок между регулятором баллонным РД1 и клапаном запорным игольчатым К1;
- участок между регулятором давления А1 — ВН1 установки компрессорной А1 и клапаном запорным игольчатым К1.

Под рабочим участком системы трубопроводов стенда следует понимать участок от клапана запорного игольчатого К1 до заглушки ЗГ1.

Контроль давления в технологическом участке системы трубопроводов осуществлять по показаниям манометра РД1 — МН2 регулятора баллонного РД1.

2.3.2.9 Закрывать перекрывающий вентиль регулятора баллонного РД1.



ВНИМАНИЕ!

Подготовка к работе, порядок работы и меры предосторожности при работе с регулятором баллонным РД1 описаны в руководстве по эксплуатации на соответствующий регулятор баллонный, входящее в комплект поставки стенда.

2.3.2.10 Медленно открыть клапан запорный игольчатый К1, поднимая давление в рабочем участке системы трубопроводов до требуемого значения. Значение давления контролировать по показанию манометра МН1.

2.3.2.11 После достижения в рабочем участке системы трубопроводов требуемого давления, закрыть клапан запорный игольчатый К1.

2.3.2.12 Провести необходимые испытания.

Во время испытаний контроль давления в рабочем участке системы трубопроводов производить по показаниям манометра с верхним пределом измерений 0,1 МПа (МН1).

2.3.2.13 Открыть вентиль сброса давления ВН4.



ВНИМАНИЕ!

Вентиль сброса давления ВН4 следует открывать медленно, во избежание резкого перепада давления в системе трубопроводов стенда и его последствий.

2.3.2.14 После установления в системе атмосферного давления (что соответствует нулевому показанию манометра с верхним пределом измерений 0,1 МПа (МН1)) испытуемое изделие А2 может быть демонтировано со стенда, а заглушка ЗГ1 — с испытуемого изделия.

2.3.3 Порядок действий обслуживающего персонала при работе стенда в режиме «Испытание давлением до 2,5 МПа»

2.3.3.1 Установить на испытуемое изделие А2 соответствующую заглушку ЗГ1 из комплекта поставки.

2.3.3.2 Монтировать испытуемое изделие А2 к системе трубопроводов стенда. Для монтажа при необходимости следует использовать соответствующий сменный переход.

2.3.3.3 Закрыть вентиль манометра с верхним пределом измерений 0,1 МПа (МН1).



ВНИМАНИЕ!

При работе стенда в режиме «Испытание давлением до 2,5 МПа» вентиль ВН2 манометра с верхним пределом измерений 0,1 МПа (МН1) **ДОЛЖЕН БЫТЬ ОБЯЗАТЕЛЬНО ЗАКРЫТ!** Открытый вентиль приведёт к выходу из строя манометра.

2.3.3.4 Открыть вентиль ВН3 манометра с верхним пределом измерений 2,5 МПа (МН2).

2.3.3.5 Закрыть вентиль сброса давления ВН4, установленный на коллекторе КЛ1.

2.3.3.6 Открыть клапан запорный игольчатый К1.

2.3.3.7 Открыть вентиль ВН1.

2.3.3.8 Установкой компрессорной А1 повысить давление в рабочем участке системы трубопроводов до 0,8 МПа.

Контроль давления в рабочем участке системы трубопроводов осуществляют по показаниям манометра с верхним пределом измерений 2,5 МПа (МН2).



ВНИМАНИЕ!

Подготовка к работе, порядок работы и меры предосторожности при работе с установкой компрессорной А1 описаны в руководстве по эксплуатации на соответствующую установку компрессорную, входящее в комплект поставки стенда.

2.3.3.9 Закрывать вентиль ВН1.



ВНИМАНИЕ!

При подаче давления выше 0,8 МПа от баллона для газов Б1 вентиль ВН1 **ДОЛЖЕН БЫТЬ ОБЯЗАТЕЛЬНО ЗАКРЫТ!** Открытый вентиль приведёт к выходу из строя манометра установки компрессорной.

2.3.3.10 Закрывать регулятор давления А1 — ВН1 установки компрессорной А1.

2.3.3.11 Выключить установку компрессорную А1.

2.3.3.12 Закрывать клапан запорный игольчатый К1.

2.3.3.13 Открыть перекрывающий вентиль регулятора баллонного РД1 и подать давление в технологический участок системы трубопроводов — не более 2,5 МПа.



Примечание!

Под технологическим участком системы трубопроводов следует понимать:

- участок между регулятором баллонным РД1 и клапаном запорным игольчатым К1;
- участок между регулятором давления А1 — ВН1 установки компрессорной А1 и клапаном запорным игольчатым К1.

Под рабочим участком системы трубопроводов стенда следует понимать участок от клапана запорного игольчатого К1 до заглушки ЗГ1.

Контроль давления в технологическом участке системы трубопроводов осуществлять по показаниям манометра РД1 — МН2 регулятора баллонного РД1.

2.3.3.14 Закрывать перекрывающий вентиль регулятора баллонного РД1.



ВНИМАНИЕ!

Подготовка к работе, порядок работы и меры предосторожности при работе с регулятором баллонным РД1 описаны в руководстве по эксплуатации на соответствующий регулятор баллонный, входящее в комплект поставки стенда.

2.3.3.15 Медленно открыть клапан запорный игольчатый К1, поднимая давление в рабочем участке системы трубопроводов до требуемого значения. Значение давления контролировать по показанию манометра МН2.

2.3.3.16 После достижения в рабочем участке системы трубопроводов требуемого давления, закрыть клапан запорный игольчатый К1.

2.3.3.17 Провести необходимые испытания.

Во время испытаний контроль давления в рабочем участке системы трубопроводов производить по показаниям манометра с верхним пределом измерений 2,5 МПа (МН2).

2.3.3.18 Открыть вентиль сброса давления ВН4.



ВНИМАНИЕ!

Вентиль сброса давления ВН4 следует открывать медленно, во избежание резкого перепада давления в системе трубопроводов стенда и его последствий.

2.3.3.19 После установления в системе атмосферного давления (что соответствует нулевому показанию манометра с верхним пределом измерений 2,5 МПа (МН2)) испытуемое изделие А2 может быть демонтировано со стенда, а заглушка ЗГ1 — с испытуемого изделия.

2.3.4 Порядок контроля работоспособности

2.3.4.1 Установить заглушку ЗГ1 на фланец Ду100 кронштейна позиция 20, см. рисунок 1.

2.3.4.2 Открыть вентиль ВН2 манометра с верхним пределом измерений 0,1 МПа (МН1).

2.3.4.3 Закрыть вентиль сброса давления ВН4.

2.3.4.4 Закрыть клапан запорный игольчатый К1.

2.3.4.5 Закрыть вентиль регулятора давления на компрессоре А1 — ВН1.

2.3.4.6 Открыть перекрывающий вентиль регулятора баллонного РД1 и подать давление в технологический участок системы трубопроводов — не более 0,1 МПа.



Примечание!

Под технологическим участком системы трубопроводов следует понимать:

- участок между регулятором баллонным РД1 и клапаном запорным игольчатым К1;
- участок между регулятором давления А1—ВН1 установки компрессорной А1 и клапаном запорным игольчатым К1.

Под рабочим участком системы трубопроводов стенда следует понимать участок от клапана запорного игольчатого К1 до заглушки ЗГ1.

Контроль давления в технологическом участке системы трубопроводов осуществлять по показаниям манометра РД1 — МН2 регулятора баллонного РД1.



ВНИМАНИЕ!

Подготовка к работе, порядок работы и меры предосторожности при работе с регулятором баллонным РД1 описаны в руководстве по эксплуатации на соответствующий регулятор баллонный, входящее в комплект поставки стенда.

2.3.4.7 Медленно открыть клапан запорный игольчатый К1.

2.3.4.8 Сверить показания манометра с верхним пределом измерений 0,1 МПа (МН1) с показанием манометра РД1 — МН2 регулятора баллонного РД1.

При исправной работе обоих манометров их показания должны быть одинаковыми.

2.3.4.9 Выдержать систему трубопроводов под испытательным давлением пять минут.

При исправной работе системы трубопроводов не должно наблюдаться падение давления в системе трубопроводов в течение всего времени испытания.

Контролировать уровень давления по показаниям манометра с верхним пределом измерений 0,1 МПа (МН1) и манометра РД1 — МН2 регулятора баллонного РД1 (показания обоих манометров в течение всего времени испытания должны быть одинаковыми).

2.3.4.10 Открыть вентиль сброса давления ВН4.



ВНИМАНИЕ!

Вентиль сброса давления ВН4 следует открывать медленно, во избежание резкого перепада давления в системе трубопроводов стенда и его последствий.

2.3.4.11 После установления в системе атмосферного давления (что соответствует нулевому показанию манометра с верхним пределом измерений 0,1 МПа (МН1)) закрыть вентиль ВН2.

2.3.4.12 Открыть вентиль ВН3 манометра с верхним пределом измерений 2,5 МПа (МН2).

2.3.4.13 Закрыть вентиль сброса давления ВН4.

2.3.4.14 Открыть клапан запорный игольчатый К1.

2.3.4.15 Включить установку компрессорную А1 и повысить давление в рабочем участке системы трубопроводов до 0,8 МПа.

Контроль давления в рабочем участке системы трубопроводов осуществляют по показаниям манометра с верхним пределом измерений 2,5 МПа (МН2).



ВНИМАНИЕ!

Подготовка к работе, порядок работы и меры предосторожности при работе с установкой компрессорной А1 описаны в руководстве по эксплуатации на соответствующую установку компрессорную, входящее в комплект поставки стенда.

2.3.4.16 Выключить установку компрессорную А1.

2.3.4.17 Закрыть регулятор давления А1 — ВН1) установки компрессорной А1.

2.3.4.18 Сверить показания манометра с верхним пределом измерений 2,5 МПа (МН2) с показанием манометра А1 — МН1 установки компрессионной А1.

При исправной работе обоих манометров их показания должны быть одинаковыми.

2.3.4.19 Выдержать систему трубопроводов под испытательным давлением пять минут.

При исправной работе системы трубопроводов не должно наблюдаться падение давления в системе трубопроводов в течение всего времени испытания.

Контролировать уровень давления по показаниям манометра с верхним пределом измерений 2,5 МПа (МН2) и манометра А1—МН1 установки компрессионной А1 (показания обоих манометров в течение всего времени испытания должны быть одинаковыми).

2.3.4.20 Открыть вентиль сброса давления ВН4.



ВНИМАНИЕ!

Вентиль сброса давления ВН4 следует открывать медленно, во избежание резкого перепада давления в системе трубопроводов стенда и его последствий.

2.3.4.21 После установления в системе атмосферного давления (что соответствует нулевому показанию манометра с верхним пределом измерений 2,5 МПа (МН2)) демонтировать заглушку ЗГ1 с фланца Ду100 кронштейна позиция 20, см. рисунок 1.

2.3.5 Перечень возможных неисправностей

Возможные неисправности	Причина	Метод устранения
При включении установки компрессорной показания манометров остаются на нулевой отметке	Неисправна установка компрессорная	см. РЭ на установку компрессорную
	Неисправны вентили ВН1, ВН2, ВН3; Неисправен клапан запорный игольчатый К1	Произвести ремонт силами организации, имеющей лицензию на проведение такого рода работ
	Неисправны манометры установки компрессорной	см. РЭ на установку компрессорную
	Неисправны манометры МН1, МН2	см. РЭ на манометры МН1, МН2
При включении подачи газа регулятором баллонным показания манометров остаются на нулевой отметке	Неисправен регулятор баллонный	см. РЭ на регулятор баллонный
	Неисправен баллон для газов	см. паспорт на баллон для газов
	Неисправны вентили ВН2, ВН3; Неисправен клапан запорный игольчатый К1	Произвести ремонт силами организации, имеющей лицензию на проведение такого рода работ
	Неисправны манометры МН1, МН2	см. РЭ на манометры МН1, МН2
Происходит падение давления в системе трубопроводов стенда при проверке его работоспособности (в отсутствие поверяемого изделия)	Разгерметизация системы трубопроводов	Произвести ремонт силами организации, имеющей лицензию на проведение такого рода работ

2.3.6 Порядок и правила перевода стенда из одного режима в другой

Отличие режимов работы стенда заключается в использовании манометров с разными пределами измерений для конкретного режима работы стенда и способа подачи давления в системе трубопроводов.

Порядок и правила перевода стенда из одного режима в другой входят в порядок действий при работе со стендом (см. п. п. 2.3.2, 2.3.3).

2.3.7 Порядок приведения стенда в исходное состояние

2.3.7.1 Закрывать регулятор давления А1 — ВН1 установки компрессорной А1.

2.3.7.2 Закрывать перекрывающий вентиль регулятора баллонного РД1.

2.3.7.3 Открыть вентиль сброса давления ВН4.

2.3.7.4 Закрывать вентиль ВН2 манометра с верхним пределом измерений 0,1 МПа (МН1).

2.3.7.5 Закрывать вентиль ВН3 манометра с верхним пределом измерений 2,5 МПа (МН2).

2.3.7.6 Открыть клапан запорный игольчатый К1.

2.3.7.7 Закрывать вентиль ВН1.

2.3.8 Порядок выключения стенда, содержание и последовательность осмотра стенда после окончания работы

2.3.8.1 Порядок выключения стенда:

- обесточить установку компрессорную А1;

- закрыть вентиль запорный баллона для газов Б1.

2.3.8.2 Произвести внешний осмотр стенда в ходе которого проверить стенд на отсутствие механических повреждений деталей и составных частей.

2.3.9 Меры безопасности при использовании стенда по назначению

2.3.9.1 Эксплуатация стенда разрешается только при наличии инструкции по технике безопасности, утверждённой руководителем предприятия-потребителя и учитывающей специфику применения в конкретном технологическом процессе.

2.3.9.2 Источниками опасности при монтаже, испытаниях и эксплуатации являются электрический ток и высокие давление.

2.3.9.3 Безопасность при эксплуатации обеспечивается:

- прочностью элементов стенда, находящихся под высоким давлением в процессе испытаний или наладки;

- изоляцией электрических цепей;

- надёжным креплением при монтаже;

- заземлением металлических конструкций стенда и установки компрессорной;

- электрической прочностью и сопротивлением изоляции электрических цепей.

2.3.9.4 По способу защиты человека от поражения электрическим током стенд относится к классу I по [ГОСТ 12.2.007.0](#).

2.3.9.5 На раме стенда и установке компрессорной имеются клеммы для присоединения заземляющего проводника. Размещение стенда при монтаже должно обеспечивать свободный доступ к заземляющей клемме.

2.3.9.6 При испытаниях, эксплуатации, монтаже и ремонте стенда необходимо соблюдать требования нормативной документации:

- [РД 26-12-29-88 Правила проведения пневматических испытаний изделий на прочность и герметичность](#);

- «[Правил промышленной безопасности опасных производственных объектов, на которых используется оборудование, работающее под избыточным давлением](#)»;

- «[Правил по охране труда при эксплуатации электроустановок](#)»;

- «[Правил противопожарного режима в Российской Федерации](#)»;

- отраслевых правил безопасности.

2.3.9.7 Необходимость применения, виды и технические характеристики дополнительных мер безопасности (ограждения, световая и звуковая сигнализация) устанавливает и производит эксплуатирующая организация в соответствии с действующими нормами системы безопасности труда и учётом специфики конкретного технологического процесса.

2.3.9.8 Выполнение работ должно производиться персоналом, прошедшим инструктаж по технике безопасности в установленном на предприятии порядке.

2.3.9.9 Персонал, обслуживающий стенд, должен иметь допуск по электробезопасности не ниже II группы.



ВНИМАНИЕ! Опасность поражения электрическим током!

Профилактическое обслуживание и устранение дефектов должно производиться при отключенном электропитании.

2.4 Действия в экстремальных условиях

2.4.1 При появлении признаков задымлённости или специфического запаха термического повреждения электрической изоляции, или возгорании установки компрессорной следует немедленно её обесточить и далее действовать согласно принятой на предприятии инструкции по охране труда.

2.4.2 При возникновении нештатной, экстремальной или аварийной ситуации, связанной с возможными последствиями действия опасных факторов избыточного давления следует руководствоваться принятой на предприятии инструкцией по охране труда.

3 Техническое обслуживание и ремонт стенда

3.1 Общие указания

3.1.1 Перед проведением любых работ необходимо внимательно изучить настоящее РЭ.

3.1.2 Перед началом работ стенд подвергают профилактическому осмотру (в соответствии с 2.2.2-2.2.3).

3.1.3 Техническое обслуживание и ремонт установки компрессорной, регулятора баллонного и баллона для газов, входящих в состав стенда, проводить в соответствии с эксплуатационной документацией на них.

3.1.4 Ремонт стенда может производить предприятие-изготовитель или предприятия, имеющие соответствующую лицензию, по согласованию с предприятием-изготовителем.



ЗАПРЕЩАЕТСЯ эксплуатация стенда с повреждениями и неисправностями.

3.2 Техническое освидетельствование

Аналогично проверке работоспособности стенда см. 2.3.4.

4 Хранение

4.1 Общие требования

4.1.1 Условия хранения стенда в упакованном виде в части воздействия климатических факторов внешней среды должны соответствовать условиям 1Л по [ГОСТ 15150](#).

4.1.2 Во время хранения стенда не требуется проведения работ, связанных с его обслуживанием или консервацией. Воздух в помещении не должен содержать пыли, паров кислот и щелочей, а также газов, вызывающих коррозию.

4.1.3 Гарантийный срок хранения при выполнении условий данного раздела — шесть месяцев со дня изготовления. При хранении более шести месяцев стенд должен быть освобождён от транспортной упаковки и помещён на хранение в капитальное закрытое помещение отапливаемых и вентилируемых складов с кондиционированием воздуха при температуре окружающего воздуха от 5 °С до 40 °С и относительной влажности воздуха до 98 % при температуре плюс 35 °С, расположенных в любых макроклиматических районах. Общие требования к хранению по [ГОСТ Р 52931](#).

4.1.4 Стенд хранить на расстоянии от отопительных устройств не менее 500 мм.

4.1.5 Требования к хранению установки компрессорной, баллона для газов и регулятора баллонного согласно эксплуатационной документации на них.

5 Транспортирование

5.1 Общие требования

5.1.1 Стенд транспортировать в упаковке предприятия-изготовителя в контейнерах, закрытых железнодорожных вагонах, в трюмах речных и морских судов и автомобильным транспортом с защитой от атмосферных осадков. Транспортирование воздушным транспортом допускается только в отапливаемых герметизированных отсеках. Транспортирование по грунтовым дорогам допускается в кузове автомобиля на расстояние до 500 км со скоростью до 40 км/ч.

5.1.2 При погрузке и выгрузке стенда соблюдать требования, оговоренные манипуляционными знаками на таре. Способ укладки стенда в упаковке предприятия-изготовителя на транспортирующее средство должен исключать возможность его перемещения.

5.1.3 Условия транспортирования стенда в части воздействия механических факторов — группа С по [ГОСТ 23216](#).

5.1.4 Условия транспортирования стенда в части воздействия климатических факторов такие же, как условия хранения 1Л по [ГОСТ 15150](#).

5.1.5 Стенд в упаковке для транспортирования выдерживает:

- воздействие температур окружающего воздуха от минус 55 °С до плюс 60 °С;
- воздействие относительной влажности воздуха до 98 % при температуре плюс 35 °С;
- транспортную тряску с ускорением до 30 м/с² при частоте не более 2 Гц.

5.1.6 Срок пребывания в условиях транспортирования — не более трёх месяцев.

5.1.7 Требования к транспортированию составных частей стенда согласно эксплуатационной документации на них.

6 Утилизация

Утилизация стенда и его составных частей, а также расходных материалов составных частей стенда и конденсата установки компрессорной должна осуществляться с соблюдением норм и правил по охране окружающей среды.

ЗАКАЗАТЬ